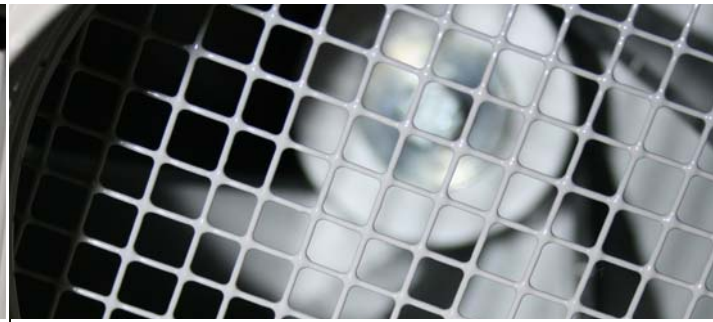




**Micronfilter**<sup>®</sup>  
serie MICROIL



# MICROIL



MICROIL



MICROIL/P

## CONSTRUCTION CHARACTERISTICS

English

The Microil series of turbine style mist collectors have been designed for use on all machine tools using water based or whole oil based coolants. The range consists of two models fitted with different turbine blades and motors to provide a good overall choice (up to 7 different combinations) of evacuation capacity from 600 to 3000 m<sup>3</sup>/h (353 to 1765 scfm), to suit the size of the machine tools involved. All Microil Mist Collector models can be modified with pre- and post-filters at any time, to suit the application and materials worked by the machine tool. This guarantees the ideal set-up for the each application. Microil Mist Collectors can also be supplied (on request) complete with installation kits (supports, stands, hose, clamps, fixing plates, etc.).

## PRINCIPLE OF OPERATION

The mist laden air is evacuated from the machine tool by the negative pressure created by our special back-wardly curved turbine impeller. The air enters the Microil collector housing at a high tangential speed caused by the powerful turbine. A coalescing action takes place where the small micro-particles of mist form together into larger droplets. The droplets, now in a liquid state, are recovered and flow out the drainage pipe back to the coolant sump. **The specially designed turbine impeller has been dynamically balanced so that NO vibration will be created or passed down to the machine tool.** The air then passes to the second filtration stage, which consists of a replaceable coalescing type pre-filter and a large pleated cellulose filter cartridge (IFA-BGIA certificate, classification "M", directive DIN EN 60335-2) which has a very large surface area for low pressure drop and long life. The dual combination of dynamic elimination and static filtration ensures a high level of performance equal to 98% removal. With the addition of the optional post filter we are able to increase the performance of the filtration system to 99.98% efficiency.

## CARACTERISTIQUES DE CONSTRUCTION

Français

Les aspirateurs de la série Microil sont conçus pour être utilisés sur tous types de machines-outils, en utilisant du liquide de refroidissement émulsionné ou de l'huile entière. La gamme comprend deux modèles qui, avec des différentes ventilateurs et des moteurs de puissance variables, offrent un large éventail de capacité d'aspiration: de 600 à 3000 m<sup>3</sup>/h, sélectionnable en fonction de la taille de la machine-outil. Tous les modèles d'aspirateurs peuvent être jumelés à tout moment avec des éléments de pré et post filtration, selon le type de travail effectué et les matériaux traités par la machine-outil. Tout pour garantir la bonne configuration à chaque problème spécifique. Les aspirateurs sont fournis (sur demande) complets avec kit d'installation.

## PRINCIPE DE FONCTIONNEMENT

L'air pollué, qui contient les particules d'huile, est aspiré à l'effet de vide exercé à travers la dépression générée par les pales reversées du ventilateur; grâce à la vitesse tangentielle très élevée et à la géométrie de l'aspirateur un puissant effet centrifuge est exercé sur l'air pollué, en obtenant la promotion du processus de coalescence capable de regrouper les microparticules d'huile en gouttes plus importants. Les brouillards sont donc remis à l'état liquide, pour être évacuées et récupéré par le système de drainage. **Le ventilateur a été spécialement conçu et fabriqué pour ne pas présenter aucun déséquilibre, ou de vibrations dans le temps futur.** L'air est transmise ensuite e à la deuxième étape de filtration qui est composée d'un pré-filtre coalescent, lavable et réutilisable, avec une grande capacité l'accumulation, et enfin il va traverser un filtre à cartouche en cellulose (certification IFA-BGIA), classification "M", directive DIN EN 60335-2) avec grande surface. La combinaison de filtration dynamique, générée par le ventilateur, et de filtration statique en deux étapes fournie par la spéciale cartouche et l'élément coalescent, assure un haut niveau de réduction des polluants, s'élevant à plus de 98%. Ce résultat peut être encore élevé avec l'élément de post filtration à haute efficacité, au fin d'obtenir un rendement supérieur au 99,98%.



MICROIL/PF

MICROIL/PFP



1. Acrylic filter - Filtre acrilique
2. Labyrinth filter - Filtre labyrinthe
3. Metallic filter - Filtre metallique

**MICROIL/P**

MICROIL WITH POST-FILTER FOR SMOKES (OPTIONAL)  
MICROIL AVEC POST-FILTRATION POUR FUMÉES (OPTION)

**MICROIL/PF**

MICROIL WITH PRE-FILTER FOR DUSTS (OPTIONAL)  
MICROIL AVEC PRE-FILTRATION POUR POUSSIÈRES (OPTION)

**MICROIL/PFP**

MICROIL WITH PRE/POST-FILTER (OPTIONAL)  
MICROIL AVEC PRE/POST-FILTRATION (OPTION)

# MICROIL



Quick release hooks  
Attache rapide

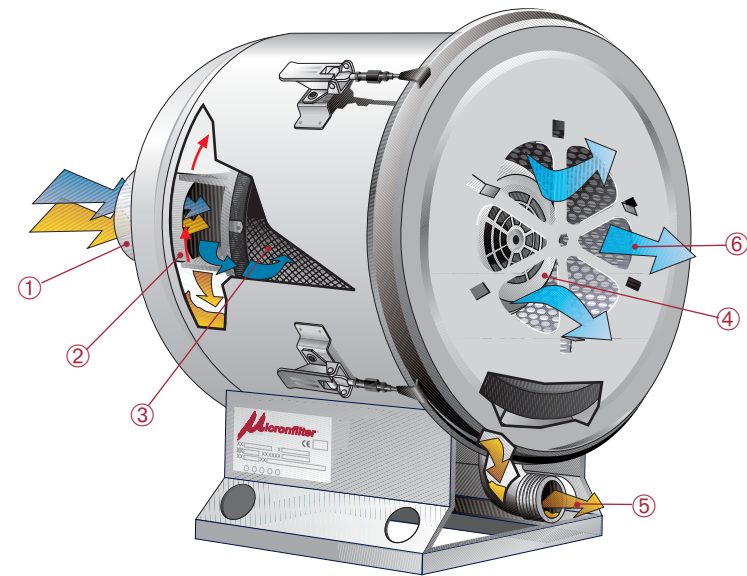
ON/OFF Switch Ein/  
Interrupteur ON/OFF

# MICROIL<sup>®</sup>

WORKING PRINCIPLE  
SCHEMA DE FONCTIONNEMENT

- |  |  |
|--|--|
| <p>① OIL MIST AIR INLET<br/>ARRIVÉE DES BROUILLARDS D'HUILE</p> <p>② IMPELLER<br/>TURBINE</p> <p>③ CELLULOSE FILTER CARTRIDGE WITH HIGH ABSORPTION POWER COALESCENCE POLYPROPYLENE PREFILTER</p> | <p>④ ELECTRIC MOTOR<br/>MOTEUR ELECTRIQUE</p> <p>⑤ OIL OUTLET<br/>EVACUATION DE L'HUILE</p> <p>⑥ CLEAN AIR OUTLET<br/>SORTIE D'AIR FILTRÉE</p> |
|--|--|

CARTOUCHE FILTRANTE EN CELLULOSE AVEC PRE-FILTRE A COALESCENCE EN POLYPROPYLENE A HAUT POUVOIR ABSORBANT.



POLYESTER CARTRIDGE  
CARTOUCHE FILTRANTE EN POLYESTER



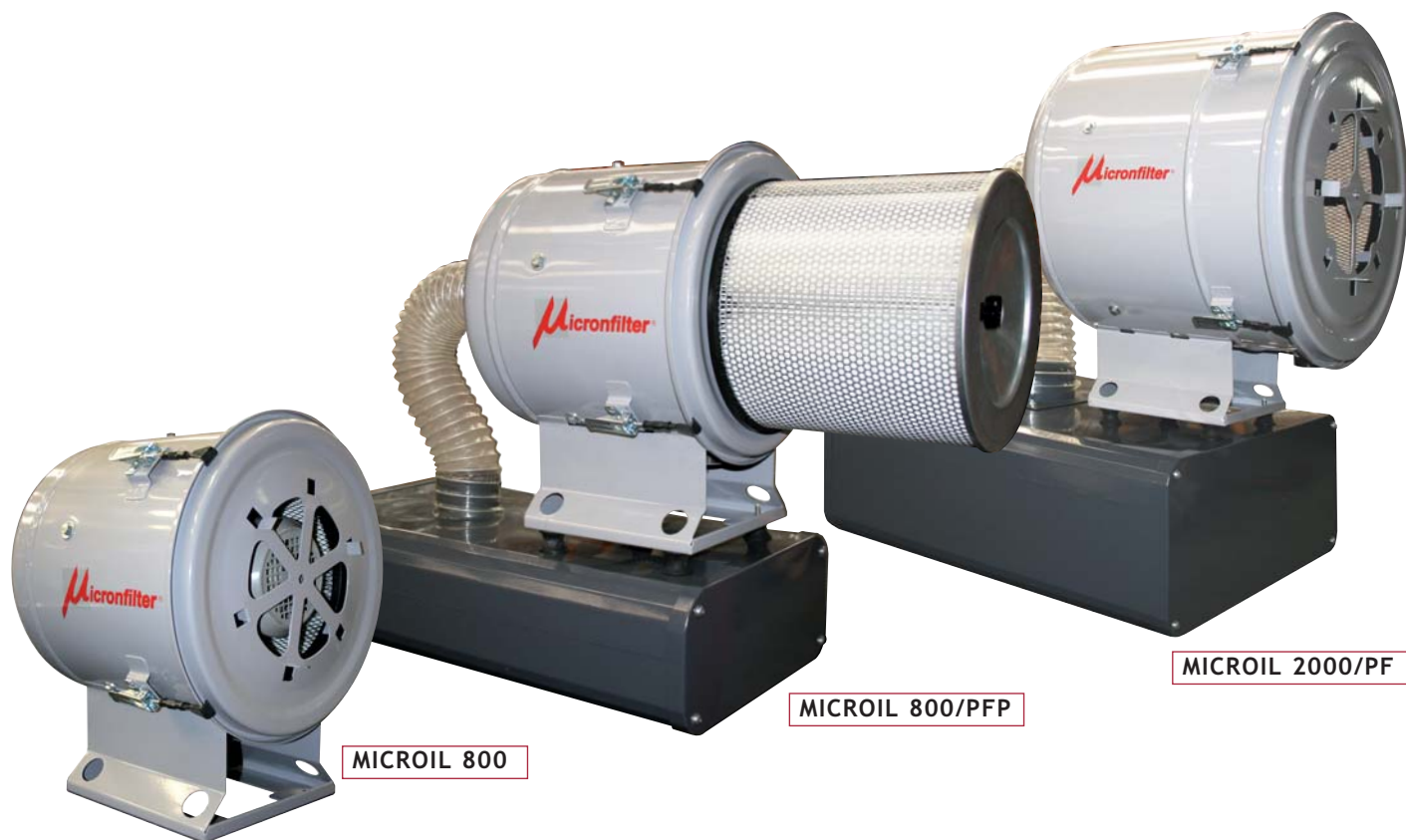
REGENERABLE COALESCENCE FILTER  
FILTRE A COALESCENCE REGÉNÉRABLE





# MICROIL

TECHNICAL FEATURES  
CARACTERISTIQUES TECHNIQUES



**MICROIL 800**

**MICROIL 800/PFP**

**MICROIL 2000/PF**

TECHNICAL TABLE  
TABLEAU TECHNIQUE

Model  
Modèle

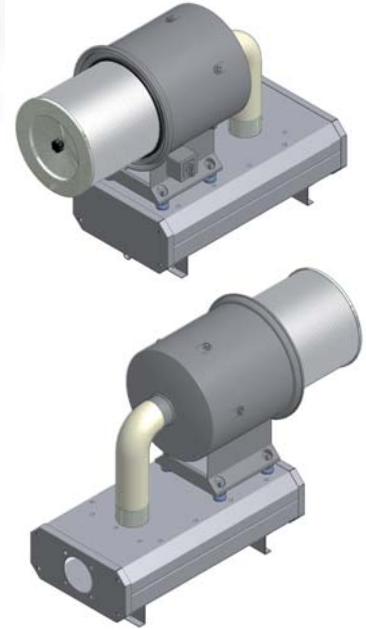
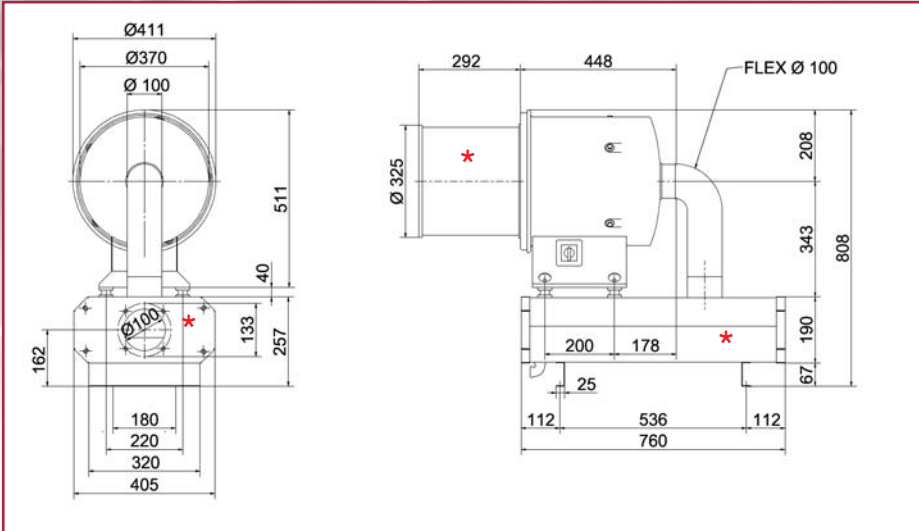
	Max air flow Débit max	Filtering area Surface filtrante	power Puissance	Gross weight Poids brut	Noise level Niveau sonore
	mc/h.	m <sup>2</sup>	kW	Kg	[dB(A)]
<b>MICROIL 600</b>	600	5,7	0,25	28	64
<b>MICROIL 800</b>	800	5,7	0,75	29	68
<b>MICROIL 1200</b>	1200	5,7	0,75	30	72
<b>MICROIL 1500</b>	1500	14,7	1,5	55	74
<b>MICROIL 2000</b>	2000	14,7	1,5	56	75
<b>MICROIL 2600</b>	2600	14,7	1,5	55	75
<b>MICROIL 3000</b>	3000	14,7	1,5	56	76



**MICROIL/PFP**

600 - 800 - 1200

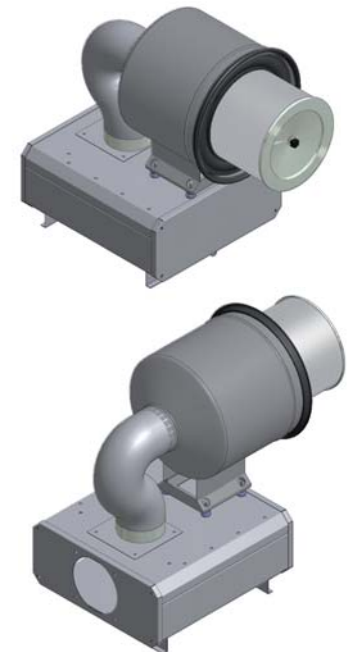
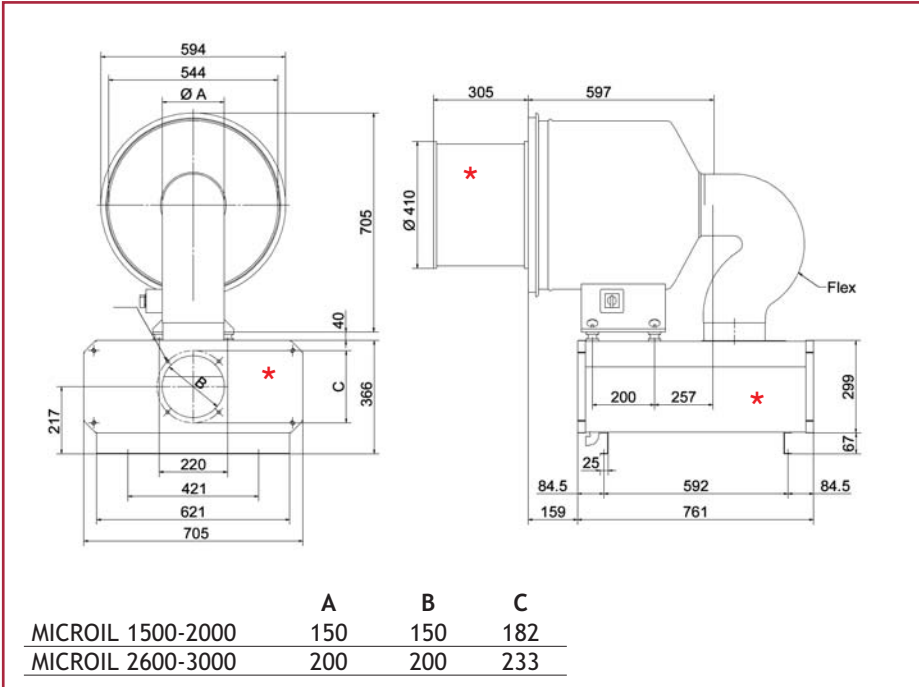
Dimensions (mm)



**MICROIL/PFP**

1500 - 2000 - 2600 - 3000

Dimensions (mm)



**\* OPTIONAL - OPTION**

POST-FILTER AND PRE-FILTER  
POST-FILTRATION ET PRE-FILTRATION

Values on this catalogue are indicative and can be subject to modification and improvements. MONTFORT INTERNATIONAL Ltée reserves the right to change them without previous advice.  
Les données ci-dessus indiquées peuvent être modifiées et améliorées. MONTFORT INTERNATIONAL Ltd a le droit d'effectuer ces changements sans obligation de préavis.



Montfort International est le distributeur exclusif au Québec et dans les provinces de l'Atlantiques des produits de MicronFilterUSA.  
Montfort International is the exclusive distributor for MicronFilterUSA products in Quebec and Atlantic Provinces.

2500, avenue Watt, Ville de Québec (Qc), G1P 3T3, Canada



1-800-463-6668 | (418) 877-0778



[info@montfort-international.com](mailto:info@montfort-international.com)



[www.montfort-international.com](http://www.montfort-international.com)



Micronfilter S.r.l.

[www.micronfilter.it](http://www.micronfilter.it)

[www.micronfilterusa.com](http://www.micronfilterusa.com)

[.micronfilter.de](http://.micronfilter.de)